

省力型立式電動吊門機 LEC-SM、WM 型 操作保養說明書



省力型立式電動吊門機 LEC-SM、WM 型系列

操作保養說明書

目 錄

1. 操作	1
1-1 電動操作(機側操作)	1
1-2 手動操作	3
1-3 自重降下	4
2. 保養用操作	5
2-1 給油	5
2-2 電氣品	7
2-3 絕緣測試器測試方法	8
3. 注意事項	10



1. 操作

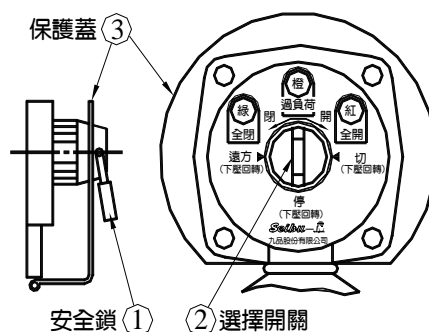
省力型立式吊門機各裝置均配置齊全，故操作上非常簡單且容易記憶。

1-1 電動操作(機側操作)

1-1-1 選擇開關

打開電氣品收納箱上的安全鎖①及保護蓋③，將選擇開關②向右或向左旋轉，按選擇開關按鈕均會即時還原。

如此的操作狀態只能在機側方操作。遠方的指令完全不接受。以下針對此狀態的操作加以說明。



指 令	操 作	動 作
電 動 開	選擇開關向右旋轉。	閘門開始向開方向動作，放開選擇開關，動作也將繼續。全開時機械自動停止。
電 動 停 止	選擇開關下押。 無論閘門向那一方向動作，此動作均會使其立即停止。	電動的方向要轉換時，應先電動停止後再進行轉換。 電動停止時，需至少間隔 10 秒以上，再進行下一動作。
電 動 關	選擇開關向左旋轉。	閘門開始向閉的方向動作，放開選擇開關動作也將繼續。全閉時將自動停止。
切	押下選擇開關，然後向右旋轉(可上鎖)。	將呈現所有的電動操作均不接受的狀態，表示燈及開度計的表示將會繼續。修理作業時，為防止危險，將其轉換為「切」。
遠 方	押下選擇開關，然後向左旋轉(可上鎖)。	此指令可使遠方遙控盤直接操作，若指令的狀態非「遠方」時，從遙控箱或遠方遙控盤操作，吊門機也不會動作。

1-1-2 表示燈(標準仕樣)

在選擇開關同一面的上方有表示燈的配置。以下是狀態表示的說明。

表 示 燈	狀 態 表 示
全 開	閘門在全開狀態時。(燈亮)(紅)
過 負 荷	電動機過負荷狀態時。(燈亮)(黃) 閘門開過負荷狀態時。(燈亮)(黃) 閘門關過負荷狀態時。(燈亮)(黃)
全 閉	閘門在全閉狀態時。(燈亮)(綠)

1-1-3 過負荷動作時對策

過負荷表示燈亮時，過負荷除去原因後，請先施行下表的處置。

現 象	原 因	復 歸 對 策
過負荷表示燈亮	閘門開方向的過負荷狀態	將閘門往閉側動作
	閘門閉方向的過負荷狀態	將閘門往開側動作
	電動機過負荷狀態	電源無熔絲開關 (No fuse breaker)切斷3分鐘左右後，再度送入電源。

1-2 手動操作

1-2-1 進行手動時，打開鎖並將其取下後將操作盤向前拉出。此時操作盤的梢與手動部本體的切欠部分離之故，手動操作轉輪呈現自由回轉狀態。

1-2-2 在自重下降或電動操作無法進行時，任何時候旋轉操作輪轉均可手動操作。且不需要手動、電動的切換動作。

※ 自重降下或電動操作中，旋轉操作輪轉只會產生空轉，並不會發生任何故障。

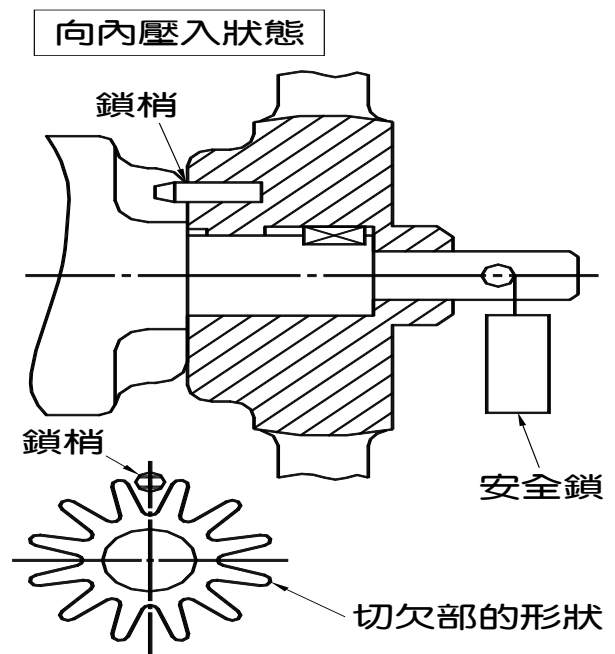
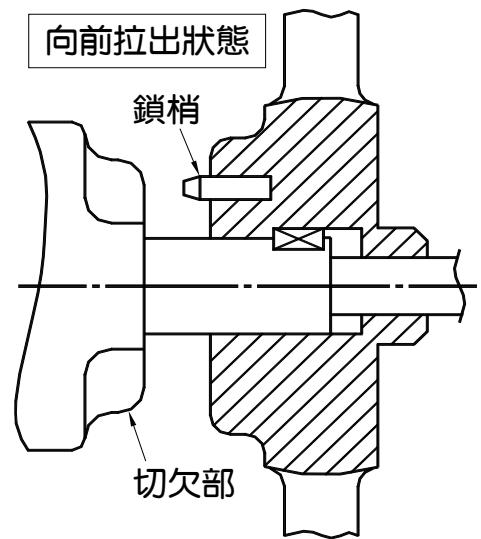
1-2-3 觀看手動操作轉輪中心的指示銘板，將閘門轉往想轉動的方向。(有「右轉開」及「右轉關」的仕樣，必須要注意)

1-2-4 旋轉手動操作轉輪盤突然變重時，千萬不可勉強轉動，須先確認其狀況。特別是在關動作中，勿使吊桿彎曲須小心的處理。

1-2-5 上鎖

手動結束後，務必立刻上鎖。在手動時將先前拉出之操作轉輪壓下，在手動轉輪上設有鎖孔之故，在此部份上鎖。

上鎖後手動操作盤無法再次拉出，梢已經插入切欠部之故。操作轉輪無法回轉，可確保其安全。



1-3 自重降下

1-3-1 確認門體下無人及安全後，開始操作。

1-3-2 a 自重下降扳桿須處於復歸狀態（為電動運作正常使用狀態）。

b 將復歸、自重下降切換開關切換至自重下降。（為自重下降狀態）

c 自重下降時，自重下降扳桿往下扳動，需停止時，即往上扳動。（更具有中途停止功能）

d 自重下降功能為，緊急時操作使用，非必要時，均復歸正常狀態。自重下降時，為免高速落下有撞車之反作用力，建議自重下降開門到底前先用做剎車分段下降。

1-3-3 自重下降結束後，將自重下降桿還原。安全按鈕會彈出來請再上鎖以防不當操作。

※1.有遙控盤及遠方盤時，依據「急閉」開關的操作，可從遠方使其自重下降。

※2.附遠方盤仕樣時，安全鎖是非常重要的。

以下各項若能遵守對事故的防止是非常有效的。

1-3-4 a 鎖需保管在遠方盤操作者可簡單確認的場所。（例如：在遠方盤裝設勾子，然後將鎖勾住）

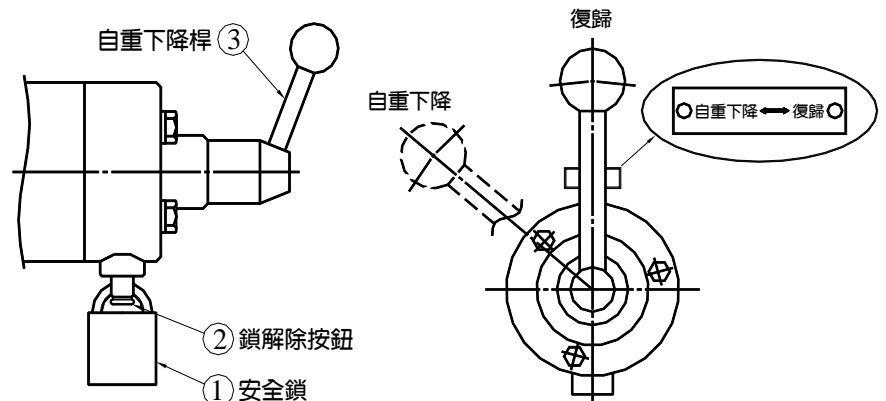
b 鎖不在既定的場所時，不要進行遠方盤的操作，也就是鎖被拿走時，現場必定在進行某種作業中。

c 進行現場作業時，絕對要將鎖帶去。

d 現場作業結束後，將鎖歸回原來的場所。

如此鎖的管理可依據鎖在的場所，可使梯桿吊門機的操作上中央優先或現場優先。因鎖的所在地能確認之故，現場作業的安全也可確保，因此遠方盤也可安心的操作。

在標準的遠方盤上，設置有鑰匙掛圈插入孔。將鎖匙從穴拔出，遠方盤的操作即無法進行。



2. 保養用操作

在附有非常上下限的機型仕樣(使用端子台番號間外部裝置開關接點使其短路後用開操作)。開關操作時，上限極限開關不動作由非常上限極限開關來停止。在此狀態下可點檢閘門。閘門點檢後，將端子台番號間的開關接點恢復。

保養：

閘門較少開閉時，將其定期 1-3 個月的運轉一下，以確定是否有異常。長期放置較易受損害，也無法把握性能的程度。還有，梯桿吊門機在一旦緊急時，自重下降是非常重要的，經常保持理想狀態是必要的，因此日常保養及定期運轉以確認其性能是重要的。

※ 定期運轉沒有全揚程運作的必要，只須 50Cm 程度的電動運轉及自重下降以確認是否有異常即可。

2-1 給油

2-1-1 本體的給油

梯桿吊門機是單位減速機的集合體。各個減速機分別有不同的潤滑。高速部及低速部的潤滑油均不同之故，請特別注意。

2-1-1, a 潤滑油的區分及適當油量

區 分	潤 滑 油	給 油 處 所	油 量
高速部	潤滑油	電 動 部	6.0ℓ
		共 通 減 速 機	4.5ℓ
		離 心 式 剎 車 器	2.5ℓ
低速部	黃油	減 速 機 1	4.5ℓ
		減 速 機 2	7.0ℓ

※給油處所請參照 d 圖

2-1-1, b 形式別的總油量

省力型立式吊 門機形式	給油處所					潤滑油 總量	黃油 總量
	電動部	共通 減速機	離心式 剎車器	減速機 1	減速機 2		
LEC-1SM	1	1	1	0	0	13.0l	0.0Kg
LEC-2SM	1	1	1	0	0	13.0l	0.0Kg
LEC-3SM	1	1	1	0	0	13.0l	0.0Kg
LEC-3WM	1	1	1	0	0	13.0l	0.0Kg
LEC-4.5WM	1	1	1	0	0	13.0l	0.0Kg
LEC-5SM	1	1	1	1	0	13.0l	2.0Kg
LEC-7WM	1	1	1	2	0	13.0l	4.0Kg
LEC-9WM	1	1	1	2	0	13.0l	4.0Kg
LEC-10SM	1	1	1	1	1	13.0l	5.0Kg
LEC-12WM	1	1	1	2	2	13.0l	10.0Kg
LEC-17WM	1	1	1	2	2	13.0l	10.0Kg
LEC-20SM	1	1	1	2	2	15.0l	50.0Kg
LEC-28WM	1	1	1	2	2	15.0l	65.0Kg
LEC-36WM	1	1	1	2	2	15.0l	65.0Kg

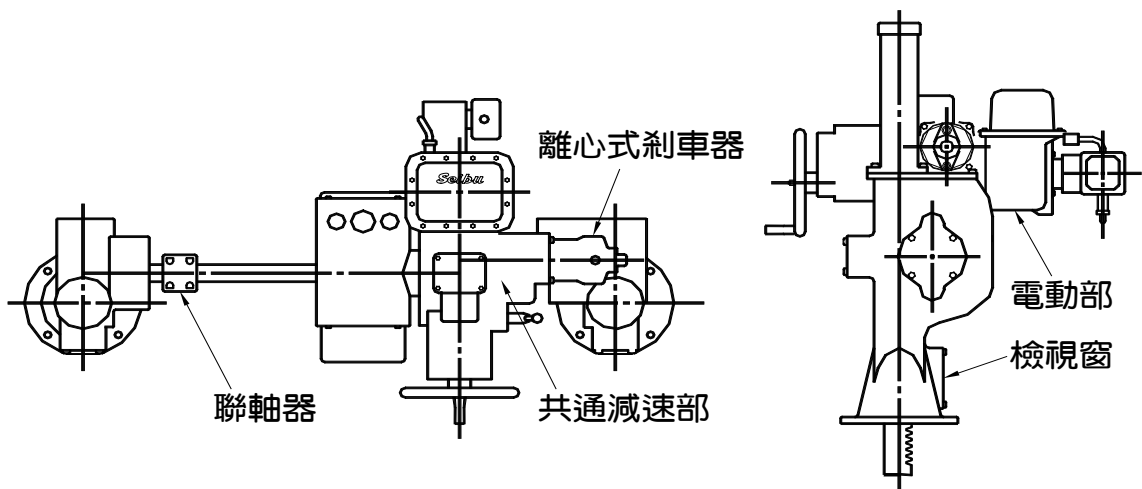
2-1-1, c 潤滑油更換週期

在通常的使用環境下，每月 10 次左右的運轉頻率時，潤滑油 2 年更換一次，黃油 4 年更換一次。

以上均為大約，順應其各個使用條件之多少可變更其更換週期。

2-1-1, d 給油處所

本圖所表示是有關連動形，單動形的情況是不要左側的減速機。



2-1-1 e 推薦潤滑油

- ◎ 下表中*印處是省力形立式吊門機標準潤滑油。
- ◎ 潤滑油若是推薦產品，也可混合使用。
- ◎ 原則上請避免油的混合使用，若有追加的需要時，僅限定推薦產品，可混合使用。

製 造 廠	潤 滑 油 名 稱	
	潤 滑 油 (オ イ ル)	黃 油 (リ チ ウ ム グ リ ス)
日 本 石 油	*FBK 潤滑油 RO100	エビノック AP0
三 菱 石 油	ダイヤモンドルブ RO100	ダイヤモンドマルチパーパス 0
中 國 石 油 (股) 公 司	多效齒輪油 SEA40	多效滑脂 No.0

2-1-2 梯桿的給油

梯桿的給油是將檢視蓋取下，一邊使用閘門上下運作然後在梯桿的齒面塗抹黃油。因梯桿露出在外部，周圍環境及使用狀況的影響因各閘門的不同而有異之故，黃油的種類及追加塗抹的時機無法統一，使用不易脫落的潤滑油，在齒面容易發生斷油，所以須常常監視不可疏忽。

2-1-3 連軸器的給油

在連動形是使用鏈條連軸器，用潤滑油潤滑，安裝時，若封入充分的量，就無必要做特殊的更換。若有大檢修的機會時，稍微注意一下即可。

2-1-4 其它部份的給油

開度計內部的齒輪及開關箱內部的齒輪，分解檢修時，只要將其塗抹黃油即可。

2-2 電氣品

有關電氣品定期的點檢以下各項目，確認是否正常。若有不適合的地方，請將此項部品更換及修理。

2-2-1 電動操作

2-2-1, a 開關的操作(現場操作及遠方操作)

進行開關操作，確認省力型梯桿式吊門機是否有依照指令動作。

2-2-1, b 表示燈

確認表示燈在各個位置是否有完全的燈亮。

2-2-1, c 開度表示

確認開度計的指針與閘門的開度是否吻合。

2-2-1, d 自動閉鎖

確認電動及手動停止時，閘門是否確實的自動靜止。

2-2-1, e 極限開關

確認閘門電動運轉時，極限開關的設定及動作是否正常。

2-2-1, f 扭矩開關

使扭矩極限開關動作，確認是否有正常。

2-2-2 其它

2-2-2, a 箱體(開關箱及電氣品收納箱)

確認內部是否有生鏽及其它的異常狀態。

2-2-2, b 空間加熱器(開關箱及電氣品收納箱)

確認空間加熱器是否有發揮其功能。

2-2-2, c 絕緣測定(電動機及開關類)

使用絕緣測定器(DC500V)以測定絕緣是否正常，絕緣測試方法請參照次頁。

2-3 絕緣測試器測試方法

2-3-1 絕緣測試器測試準備

2-3-1, a 將電源切斷。

2-3-1, b 將電氣品收納箱的 B 蓋螺栓轉鬆取下。(M8×4 只)

2-3-1, c 將電氣品收納箱的 A 蓋螺栓轉鬆取下。(M8×4 只)

2-3-1, d 將開關蓋的螺栓轉鬆取下開關蓋。(M8×12 支)

2-3-1, e 將吊門機外部來的電線全部拆下。

2-3-1, f 電磁離合器握刷器(CLM)的螺絲釘轉鬆取下電線(P2)。

2-3-1, g 拔除的電線線端注意不要碰觸其它器具，應小心包覆置放。

2-3-1, h 打開 A 蓋使其在操作開關側的下面，放置在電氣品收納箱上。

注意：此時，繼電器單位與操作開關的配線小心不要拉扯。

2-3-1, I 至此已準備完成了。

2-3-2 絕緣測試器測試準備

2-3-2, a 操作回路

※ 使用直流 500V 絕緣測定器測定地面及接線間的絕緣。

※ 若有 10Ω 以上即可。

2-3-2, b 馬達回路

※ 將電氣收納箱內的連接器(150CON、4P)拆下。

※ 馬達側連接器栓(電線番號 U.V.W)各自與地面間的絕緣。
與(2)2-3-2,a 項相同方式測定。

2-3-2, c 絕緣測定結果若不符上記所列數值時，將不適合部品更換。

注意：

省力型立式吊門機仕樣附有標準開度信號時，請不要做接線符號 B1(+)、B2(-)的絕緣測試。

2-3-3 復歸

2-3-3, a 絕緣測定 Ok 後請依下記程序將其復歸。

2-3-3, b 將 2-3-1、2-3-2 項的相反順序組立。

2-3-3, c 將電氣品收納箱內的連接器(150CON、4P)結合。

2-3-3, d 將電磁離合器握刷器(CLM)與電線接續(P2)。

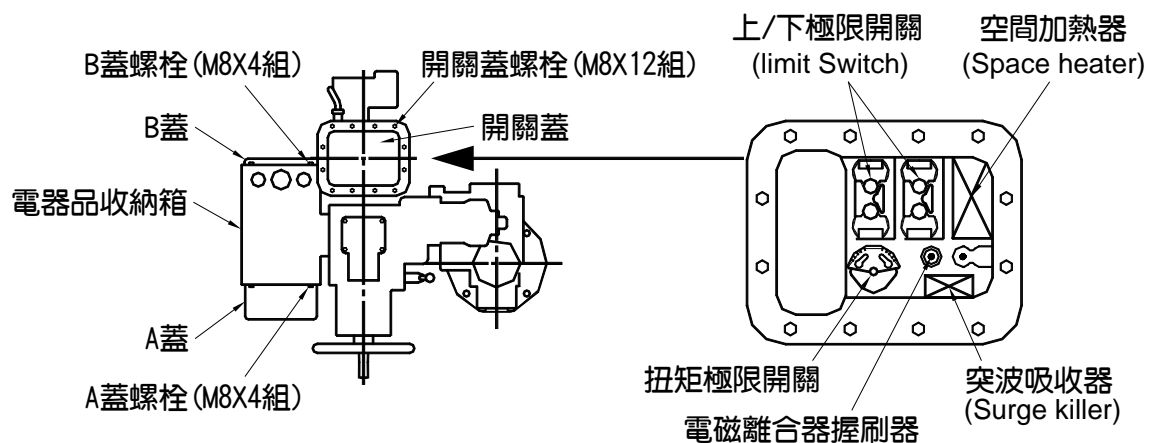
2-3-3, e 從省力型立式吊門機外部來的電線全部依照原來的方式與接線接續。

2-3-3, f 注意電線等不要被襯墊壓住後將開關蓋裝好。

2-3-3, g 注意 o 型環不要被壓住，然後將電氣品收納箱裝好 A 蓋用螺栓鎖緊。

2-3-3, h 注意 o 型環不要被壓住，後將電氣品收納箱裝上 B 蓋用螺母鎖緊。

2-3-1, I 至此已復歸完成了。



3. 注意事項

- 操作水閘門開閉以前需查看水位和上下水流情形。
- 操作水閘門開閉或維護吊門機以前需確定無其他人員於閘門下方。
- 拆除吊門機時應確定閘門是於全閉位置。
- 操作自重下降，為避免閘門下降失控，以分段進行為佳，尤其閘門接近門框底之前 10cm~20cm 作剎車動作減低碰撞力量。
- 操作維護說明書中(加註※處)為重要注意事項。

主要產品

- 閘門
- 吊門機
- 撈污機
- 輸送機
- 閘泵



九品股份有限公司 Jul Piin co., Ltd.
新北市中和區 23504 中山路二段 351 號 10 樓之 2
Tel:(02)2225-0009 Fax:(02)2225-0289
E-Mail:julpiin@ms47.hinet.net
<http://www.julpiin.com.tw>



International Standards
Certifications
Lic No. QAC/R886/050