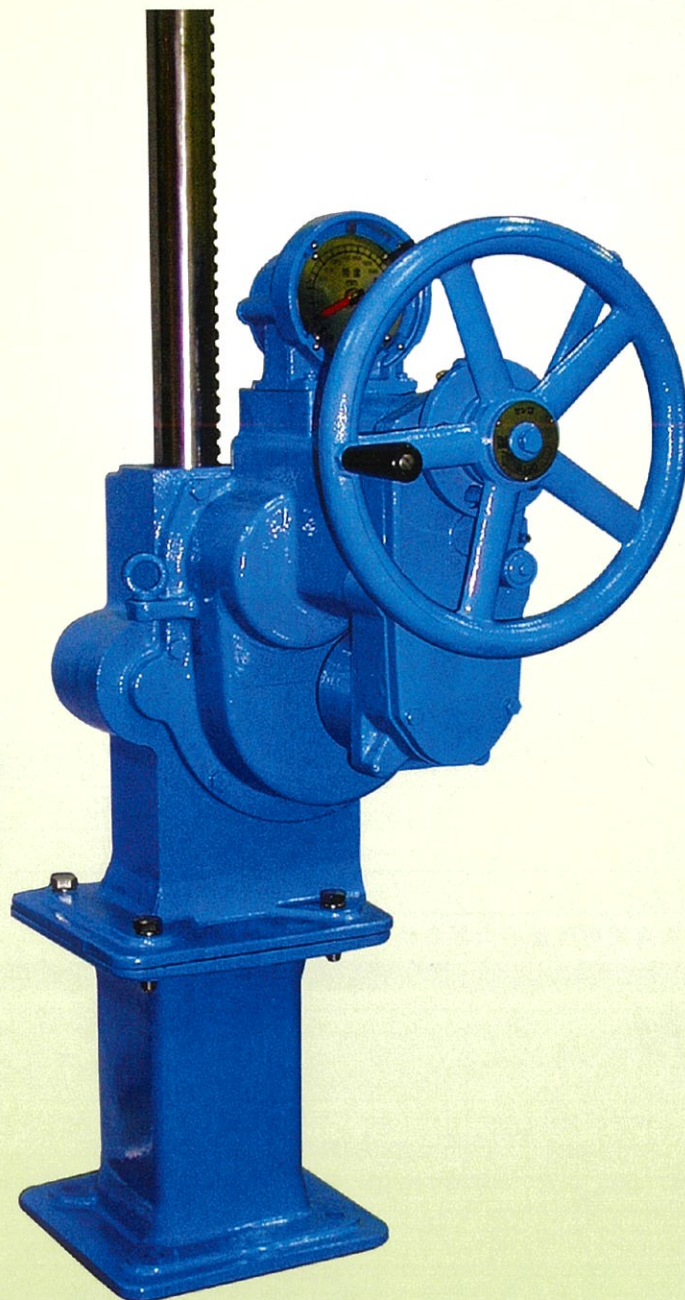


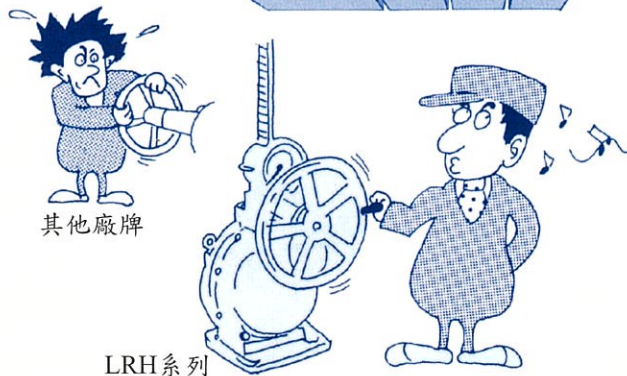
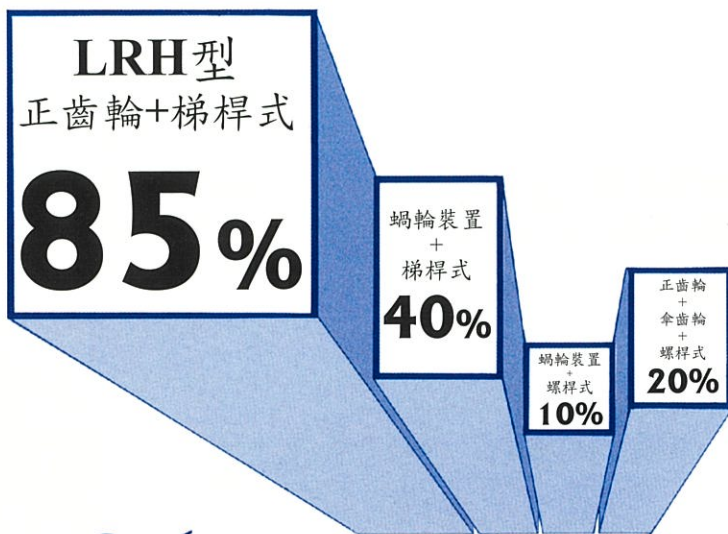
九品 水工機械

精研水工業·創造水資源

省力型水門專用手動吊門機



操作省力



優點及特性

- ▶ **85%的高效率**
高效率的機構設計，可輕鬆操作手轉輪(手動力小於10Kg)，且快速開閉水門節省人力。
- ▶ **操作簡單**
操作手轉輪，左右轉動便可輕易的開關閉門，不需要另外的放鬆離合器或剎車器。停止操作手轉輪之轉動，便由棘輪剎車器自動的鎖住，不需要另加落下防止開關。
- ▶ **構造簡單**
離心式剎車器+正齒輪+梯桿式吊桿，構造簡單、故障率低，且保養容易。
- ▶ **具自重下降功能**
此機型具有自重下降功能，當有緊急需要須馬上快速關閉閉門時，只要將操作把手輕輕扳動，閉門便會依本身重量而快速下降。
- ▶ **其它**
附有栓鎖裝置，防止意外或惡作劇的操作。

尺寸規格表

型 式	LRH-1/LRH-1.5W	LRH-2/LRH-3W	LRH-3/LRH-4.5W	
容許提吊力 (Ton)	1 / 1.5	2 / 3	3 / 4.5	
自重下降速度 (m/min)		1~4(依門體重量可調整)		
梯 桿	驅 動 方 式	單桿/雙桿		
	容許間距長度	4.0	3.5	3.7
	容許全長	5	5	5
手 動 操 作 力		10Kgf(100N)以下		
手動升降速度 (rev/m)	150	271	420	
回 轉 方 向	手轉輪右轉(順時針)上升、手轉輪左轉(逆時針)下降			
適 用 溫 度 (° C)		-10~+50		
保 護 構 造		屋外型		
塗 裝		油漆防銹處理		

*自重下降速度會受潤滑情況及周圍環境磨擦力等各條件不同而影響。

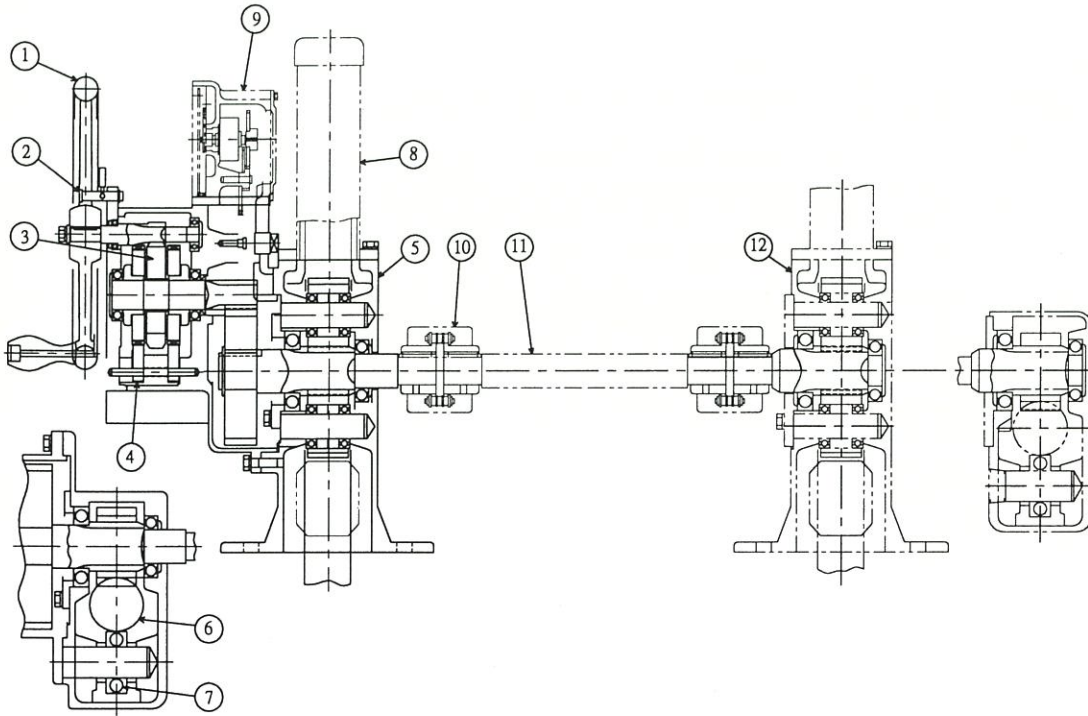
型式記號說明

LRH-2EW



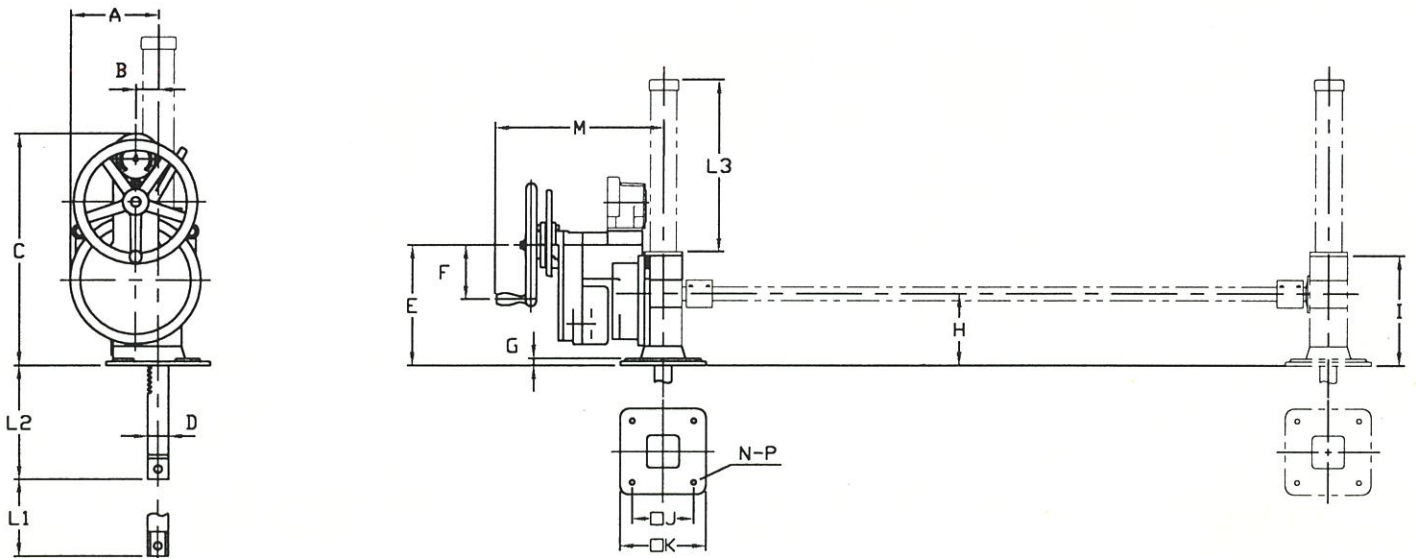
安裝簡單

構造圖



項目	名稱
①	手轉輪
②	栓鎖
③	齒輪
④	齒輪
⑤	機座
⑥	梯桿
⑦	導輪
⑧	護罩
⑨	開度計
⑩	聯軸器
⑪	中間軸
⑫	副機

外型尺寸圖



外型尺寸表

型式	尺寸m/m															
	A	B	C	D	E	F	G	H	I	J	K	L ₁ (最大)	L ₂ (最大)	L ₃ (最大)	M	N-P
LRH-1E/LRH1.5EW	245	55	540	φ 50	351	R157	20	210	320	180	250	3,000	3,938	3,000	385	4-15
LRH-2E/LRH3EW	245	65	665	φ 60	475	R157	20	250	440	200	300	3,000	3,502	3,000	410	4-19
LRH-3E/LRH4.5EW	245	75	660	φ 65	483	R157	20	250	450	200	300	3,000	3,685	3,000	450	4-19

*本外型各機構因需求性能不同而有可能變更，訂購時請於認購書上或規格表上確認。

主要產品

- 閘門
- 吊門機
- 撈污機
- 輸送機



讓落在地球上的水更美麗



九品股份有限公司

台北縣中和市235中山路二段380巷16號

TEL:(02)2244-8058

FAX:(02)2244-8069



International Standards
Certifications
Lic No. QAC/R886/050