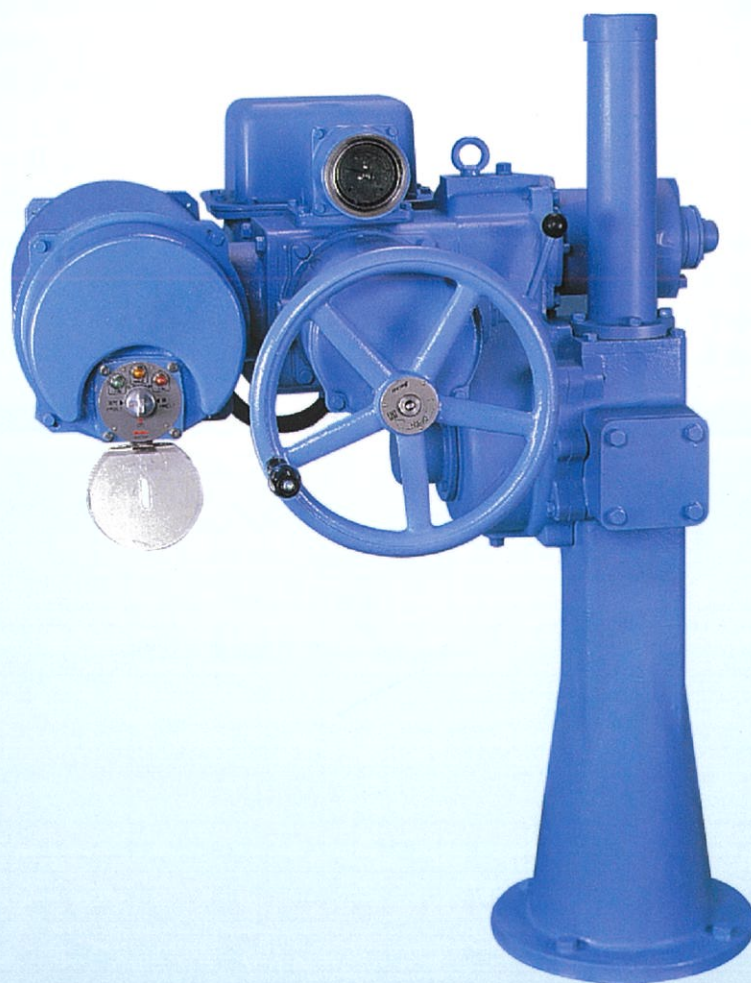


九品 水工機械

精研水工業・創造水資源

立式梯桿型吊門機 (ラック)



立式梯桿型吊門機 LEC 系列

沿革

- ▶ 加入自重下降功能：使螺桿式吊門機轉換成梯桿式吊門機。
- ▶ 增加效率：將梯桿式吊門機的傳動介質由原來的鏈輪改為齒輪傳動，增加效率，更加省力。
- ▶ 機電合一的完整組合：控制盤內鍵於減速機中，操控更加方便；迅速。

優點及特性

- ▶ 設備標準化，可有效運用：LEC系列；包含了從電氣控制經減速機至吊桿所有另件均儘可能標準化、兼用化。因此節省設計，不管是手動改電動或維修更換亦更加方便。
- ▶ 應用範圍廣泛的自重下降：
 - ◆現場操作：自重下降桿一撥即可。
 - ◆遠方操作：由一個按鈕開關便可由遠方操作自重下降。
 - ◆自動操作：連接地震儀、水位計等，亦可使用其自重下降。
- ▶ 高效率、省能源：因效率在70%以上，所以電動機馬力是螺桿式的1/5以下即可。電氣設備費用及使用電力均可大幅節減，是可省能源及營運費用的設計。例：LEC-10是750W，而吸塵器是600W左右。
- ▶ 輕快的手動操作：高效率且操作性佳，因此開門上升可輕快的用手動操作。
- ▶ 動力源廣泛：適用各種動力源：
 - ◆三相電源是標準規格。
 - ◆家庭式引擎發電機之單相電源，可使其運轉。
 - ◆太陽能或蓄電池的直流電亦可使其運轉自如。
- ▶ 電氣品收納箱的威力：
 - ◆3條電源線接續後即可運轉。
 - ◆標準品只要將端子信號檢出後，即可遠方操作。
 - ◆配備空間加熱除濕設備及O型環雙重保護電氣品，防水等級更加提昇。
- ▶ 萬全的保護裝置：
 - ◆附有開、閉過扭矩開關，可因應開、閉不同扭矩值而分別設定保護。
 - ◆附有全開、全閉極限開閉(可追加兩點中間開度或超全開、超全閉)。
 - ◆內附逆向防止電驛，防止電源線錯接保護。
 - ◆馬達內附過熱電驛。

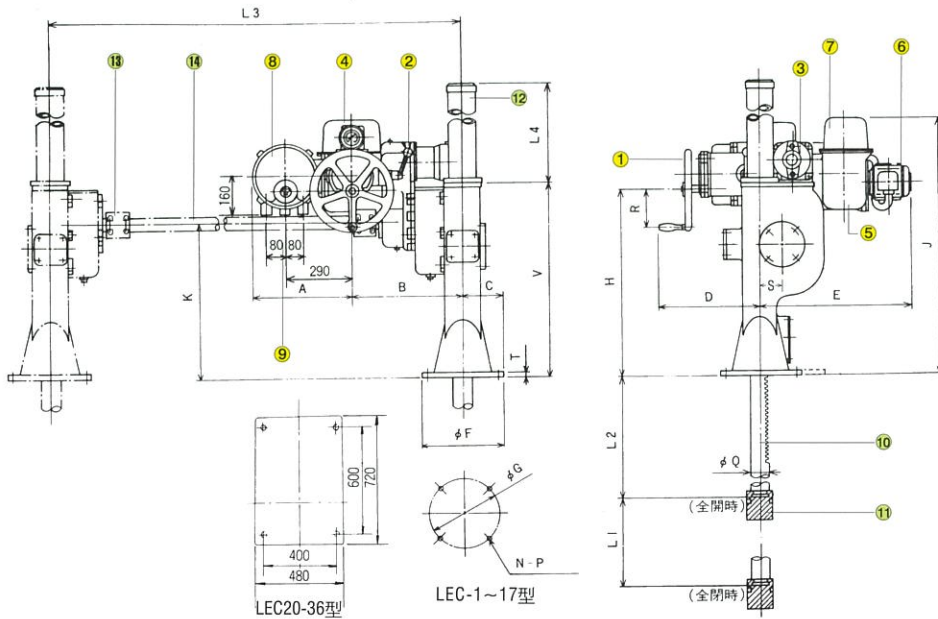
規格表

項目	型號	LEC-1S	LEC-2S	LEC-3S	LEC-5S	LEC-10S	LEC-20S	LEC-2W	LEC-4.5W	LEC-7W	LEC-9W	LEC-12W	LEC-17W	LEC-28W	LEC-36W	
容許提吊力(TON)		1	2	3	5	10	20	2	4.5	7	9	12	17	28	36	
容許門體重量		容許提吊力20% - 70%														
自重下降速度(m/min)		2.4 - 4.0(依門體重量可調整)														
吊桿驅動方式		單桿							雙桿							
手動輪直徑(cm)		35							45							55
手動操作力		10KG 以下														
手動升降速度(mm/rev)		5	4	2.4	1.2	0.6	0.34	4	2.4	1.2	1.2	0.6	0.6	0.34	0.34	
電動機(kw)		0.1	0.15	0.2	0.4	0.75	1.5	0.15	0.4	0.6	0.75	1	1.5	2.2	3	
電動升降速度(m/min)		0.3±10%														
機械效率		0.729														
開度計種類		廣角時鐘形(回轉角270°)(可選擇加配4-20mADC轉換器)														
扭矩開關		開：2ab 關：2ab(依負載大小扭矩可調整)														
極限開關		開：1a1b 關：1a1b(可選擇加配中間開關1a1bx2)														

*特殊型式要求，請洽本公司營業部詢問

任一部位均為安全機構

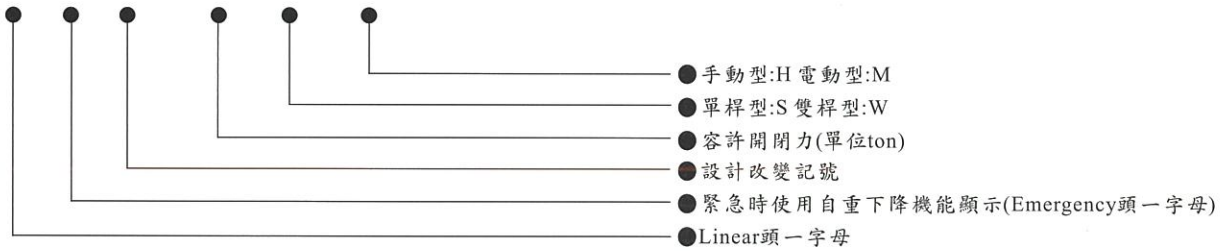
外型尺寸圖



項次	名稱	備註
①	手動操作輪	
②	自動下降操作桿	
③	離心式剎車器	
④	開度計	
⑤	電動部	
⑥	電動機	
⑦	開關箱	
⑧	電氣品收納箱	
⑨	電纜線引出口	2-PF1,1-PF1½
⑩	吊桿	(附屬品)
⑪	吊桿接頭	(附屬品)
⑫	吊桿護罩	(附屬品)
⑬	聯軸器	(附屬品)
⑭	中間軸	(附屬品)

形式記號說明

LEC-3WH



外型尺寸表

型式	尺寸 型號	尺寸														L1 (最大)	L2 (最大)	L3 (最大/最小)	L4	
		A	B	C	D	E	F	G	T	N-P	Q	R	H	J	K					S
單 桿	LEC-1S	430	256	150	450	670	300	265	20	4-15	50	R157	695	1005			906	2500	2275	
	LEC-2S	430	303	175	430	660	350	300	20	4-19	60	R157	800	1110			1016	3000	2775	
	LEC-3S	430	340	175	430	645	350	300	20	4-19	65	R157	800	1110			816	3250	3025	
	LEC-5S	430	468	175	405	680	350	300	20	4-19	85	R157	800	1110			834	4250	4030	
	LEC-10S	430	664	210	370	735	420	360	25	4-24	105	R157	800	1110			1004	5250	4995	
	LEC-20S	490	837	240	495	1010	480x720	400x600	45	4-35	140	R157	900	1400			905	7000	6800	
雙 桿	LEC-2W	430	303	175	430	660	350	300	20	4-19	60	R157	800	1110	703	65	1016	3000	2775	6000/950
	LEC-4.5W	430	340	175	430	645	350	300	20	4-19	65	R225	800	1110	660	75	816	3250	3025	6000/950
	LEC-7W	430	468	175	405	680	350	300	20	4-19	80	R225	800	1110	660	100	834	4000	3780	6000/1200
	LEC-9W	430	468	175	405	680	350	300	20	4-19	85	R225	800	1110	660	100	834	4250	4030	6000/1200
	LEC-12W	430	664	210	370	735	420	360	25	4-24	100	R225	800	1110	660	134	1004	5000	4745	6000/1600
	LEC-17W	430	664	210	370	735	420	360	25	4-24	105	R225	800	1110	660	134	1004	5250	4995	6000/1600
	LEC-28W	490	837	240	495	1010	480x720	400x600	45	4-35	130	R225	900	1400	665	183	905	6500	6300	6000/1800
LEC-36W	490	837	240	495	1010	480x720	400x600	45	4-35	140	R275	900	1400	665	183	905	7000	6800	6000/1800	

註1. 外型各機構因需求性能不同而有可能變更, 訂購時請於訂購書或規格表上確認。 註2. L1尺寸大於上表須加中間支撐座。
 註3. L2、L3尺寸大於上表時請洽本公司營業部。 註4. 本圖式為雙桿電動型, 手動型為上圖除去⑤⑥⑦⑧⑨, 單桿型為上圖除去副吊機及⑩⑪。
 註5. 上列尺寸請於訂購時確認, L1 揚程, L2 底座以下尺寸, L3 吊桿中心距, L4 吊桿護罩長度。

依揚程高度尺寸選擇

主要產品

- 閘門
- 吊門機
- 撈污機
- 輸送機



讓落在地球上的水更美麗



九品股份有限公司

台北縣23584中和市中山路二段380巷16號
TEL : (02)2244-8058 FAX : (02)2244-8069
E-mail : julpiin@ms47.hinet.net
[http : //www.julpiin.com.tw](http://www.julpiin.com.tw)

